



FE11-50 系列
两通道高性能光电编码器
规格书

FE11-50 Series - Two-Channel High Performance Optical Encoder



目录

1. 简介(Description)	- 3 -
2. 命名规则(Naming Rules).....	- 3 -
3. 参数概览(Parameter Overview).....	- 4 -
4. 波形图(Waveform)	- 5 -
5. 机械尺寸图(Dimensions).....	- 5 -

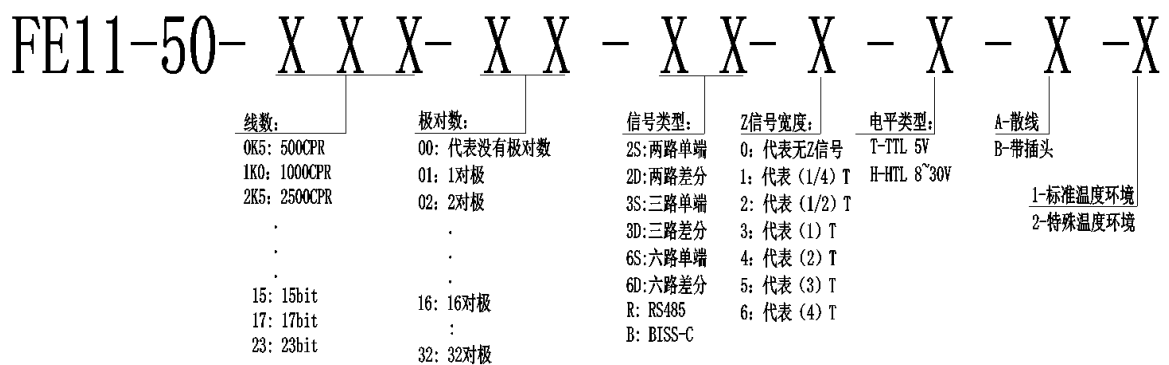


1. 简介(Description)

富兴 FE11-50 系列两通道高性能光电编码器,典型应用包刮打印机、绘图仪、伺服电机、工厂自动化等,但不推荐用于生命安全相关的应用,如刹车系统等应用。

该系列已有的型号,参考编码器选型手册。

2. 命名规则(Naming Rules)

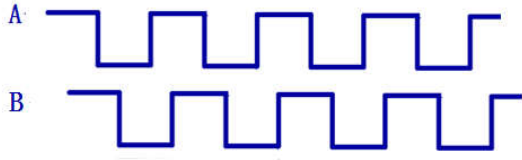




3. 参数概览(Parameter Overview)

适配电机 Suitable Motor	电机规格 Motor size	适配 57,60,70,80,86 及以上机座号 (步进/无刷/伺服电机) Suitable for 57,60,70,80,86 and above(Stepper/Brushless/Servo Motor)		
	电机轴径 Motor Shaft diameter	适配轴径 3mm,4mm,5mm,6mm,6.35mm,8mm Suitable for shaft diameter 3mm,4mm,5mm,6mm,6.35mm,8mm		
	存储温度 Storage Temperature	-40℃~85℃		
	推荐工作环境 Environmental conditions	场合 Application	无腐蚀性, 易燃, 易爆, 导电性气体, 液体和粉尘 No corrosive, flammable, explosive, conductive gas, liquid and dust.	
工作温度 Temperature		-40℃~80℃		
湿度 Humidity		不高于 85% RH No more than 85% RH		
电气参数 Electrical Parameter	供电电压 Supply Voltage	5VDC±0.5V		
	消耗电流 Current Consumption	≤21mA		
	信号输出 Signal Output	单端 Single-ended	5V,GND,A,B	
		差分 Differential	5V,GND,A+/A-,B+/B-	
	输出电平方式 Output Level Mode	TTL 电平(TTL Compatible)		
	差分输出电压 Differential Output Voltage	高电平输出电压(VoH) ≥3.4V High Level Output (VoH) ≥3.4V		
		低电平输出电压(VoL) ≤0.4V Low Level Output (VoL) ≤0.4V		
	差分信号输出格式 Differential Signal Output Format	线驱动 26C31 Line Drive 26C31		
	可选分辨率 (单位 Unit: 线/PPR) Optional Resolution	十进制(Decimal): 100,200,360,400,500,1000,2000,2500		
		二进制(Binary): 256,512,1024		
占空比 Duty cycle	50% ±10%			
相位差 Phase difference	90° ±10°			
响应频率 Frequency Response	≤440KHz 注意: 信号频率 = (转速(Rpm)×线数)/60 Note: The signal frequency = (Speed(Rpm) * number of Lines)/60			

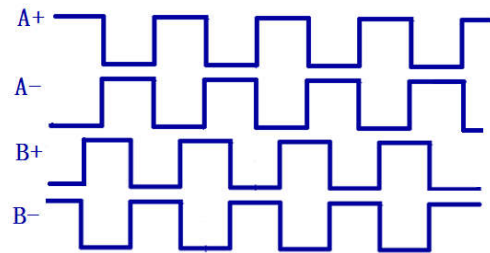
4. 波形图(Waveform)



面对电机输出轴, CW方向运行, A超前B 90°

两通道单端信号输出

Two-channel single-ended signal output



面对电机输出轴, CW方向运行, A超前B 90°

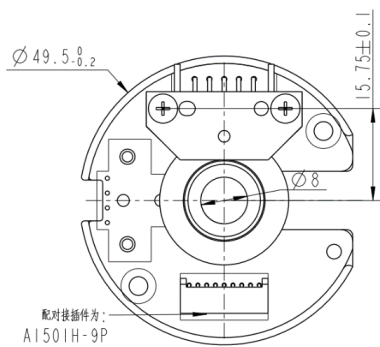
两通道差分信号输出

Two-channel differential signal output

5. 机械尺寸图(Dimensions)

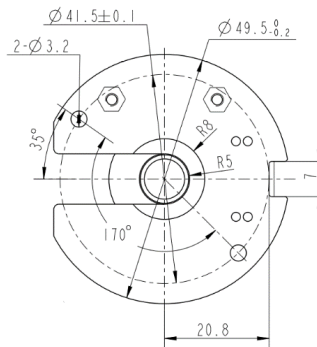
编码器俯视图

(Encoder Vertical View)



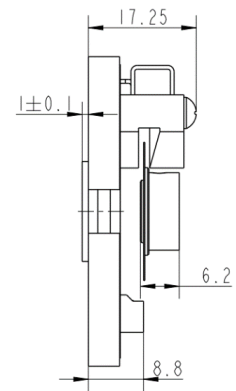
编码器底视图

(Encoder Bottom View)



编码器侧视图

(Encoder Side View)





修订记录

日期	版本号	修订内容	
		修改处	修改内容
20230809	V1.0	/	发布