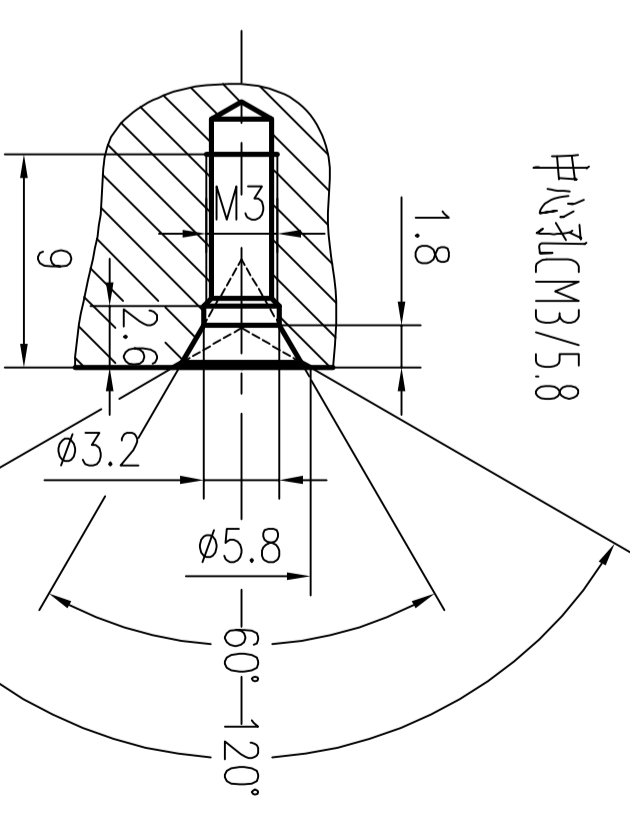
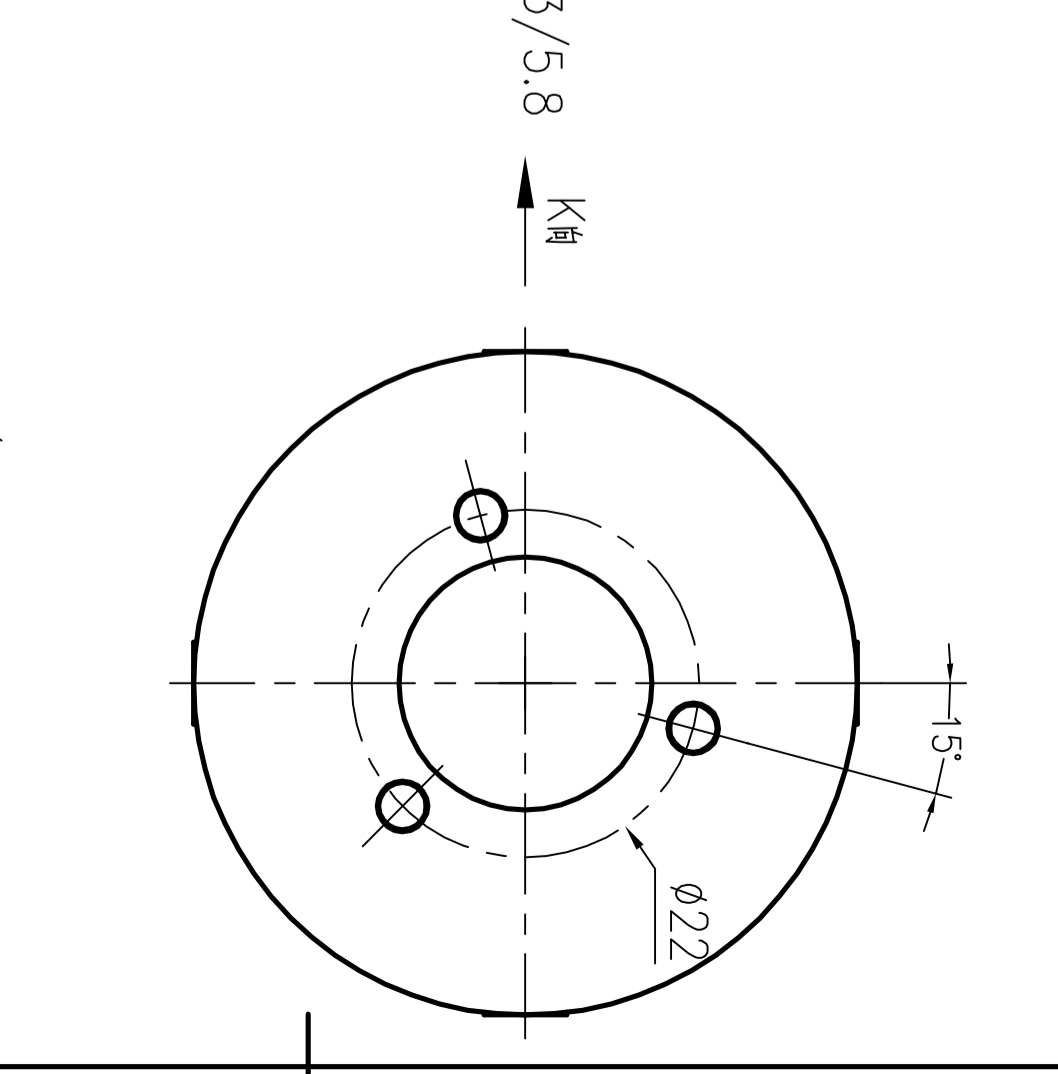
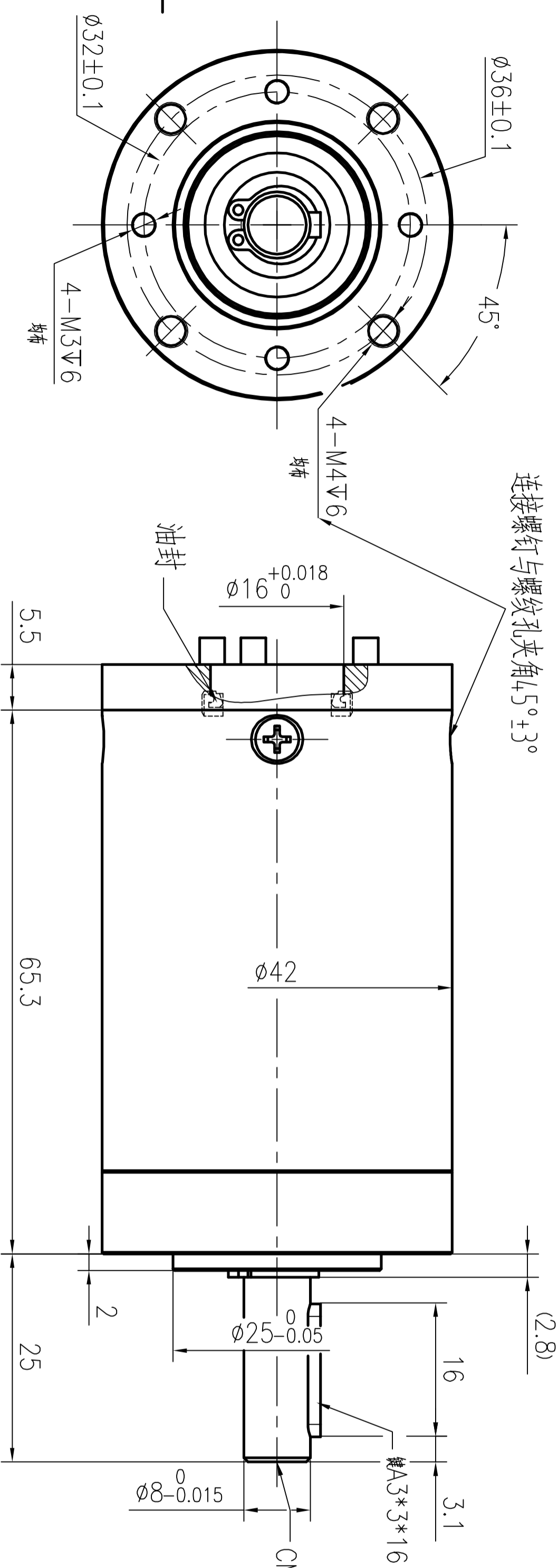


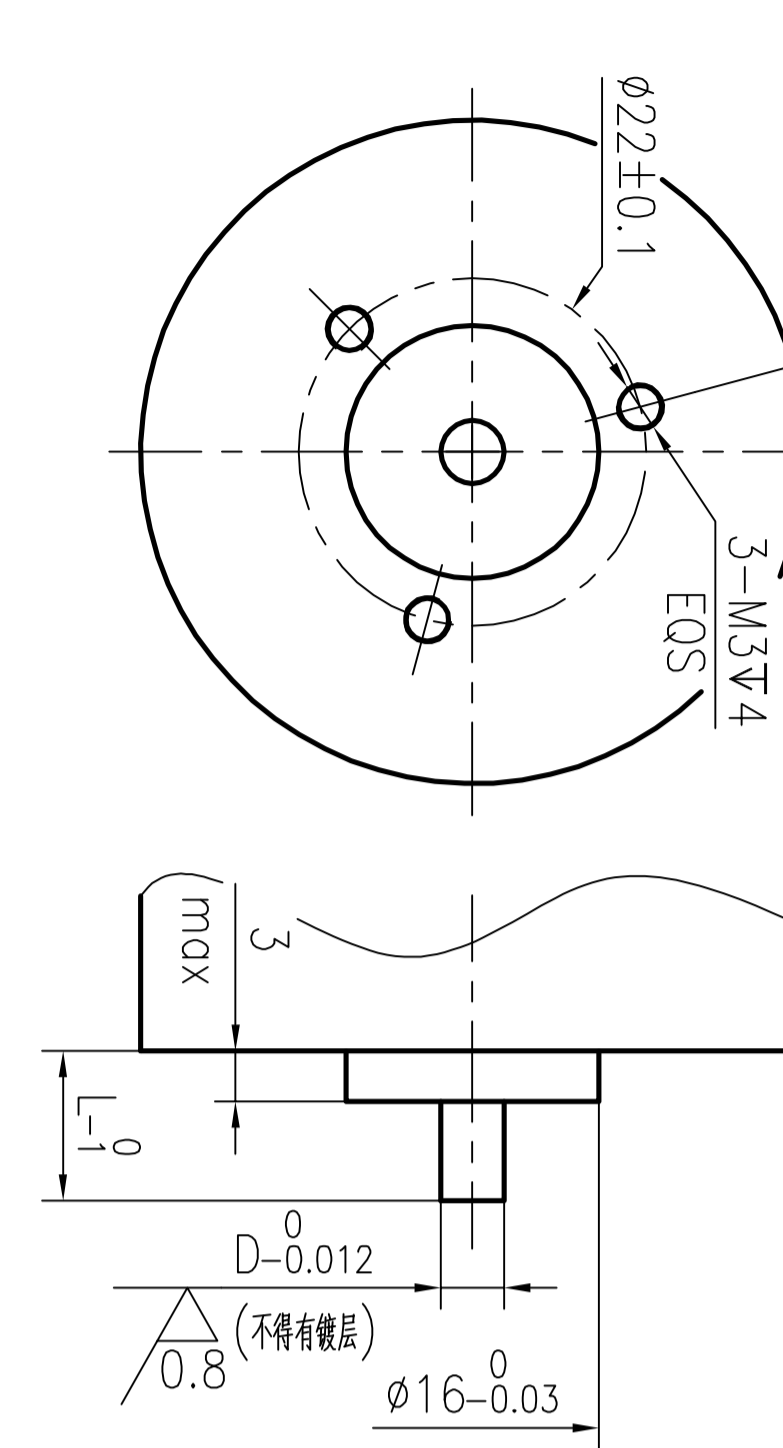
齿轮箱级数参数表

传动比	按选型	最大输入转速	见规格书
级数	3	背隙	≤1°
额定输出扭矩	见规格书	寿命	10000h
最大输出扭矩	见规格书	环境温度	-15~90℃
额定输入转速	3000rpm	防护等级	IP54



尺寸表

传动比	尺寸D	尺寸L
100 (95.688)	φ5	22.9
250 (240.545)	(订货代号: E)	9.5
100 (95.688)	φ6.35	22.9
250 (240.545)	(订货代号: I)	9



尺寸表

传动比	尺寸D	尺寸L
100 (95.688)	φ5	22.9
250 (240.545)	(订货代号: E)	9.5
100 (95.688)	φ6.35	22.9
250 (240.545)	(订货代号: I)	9

未注线性尺寸的极限偏差数值

尺寸范围	偏差
<30	+0.05
30~80	+0.08
>80	+0.1

外形图

设计	审核	批准	图样版本号	重量	比例
			20230525		15:1
常州格亚精密传动有限公司			PN号	GYP42-3级齿轮箱	
				GYP42-S3-传动比-SRRS-订货代号G	