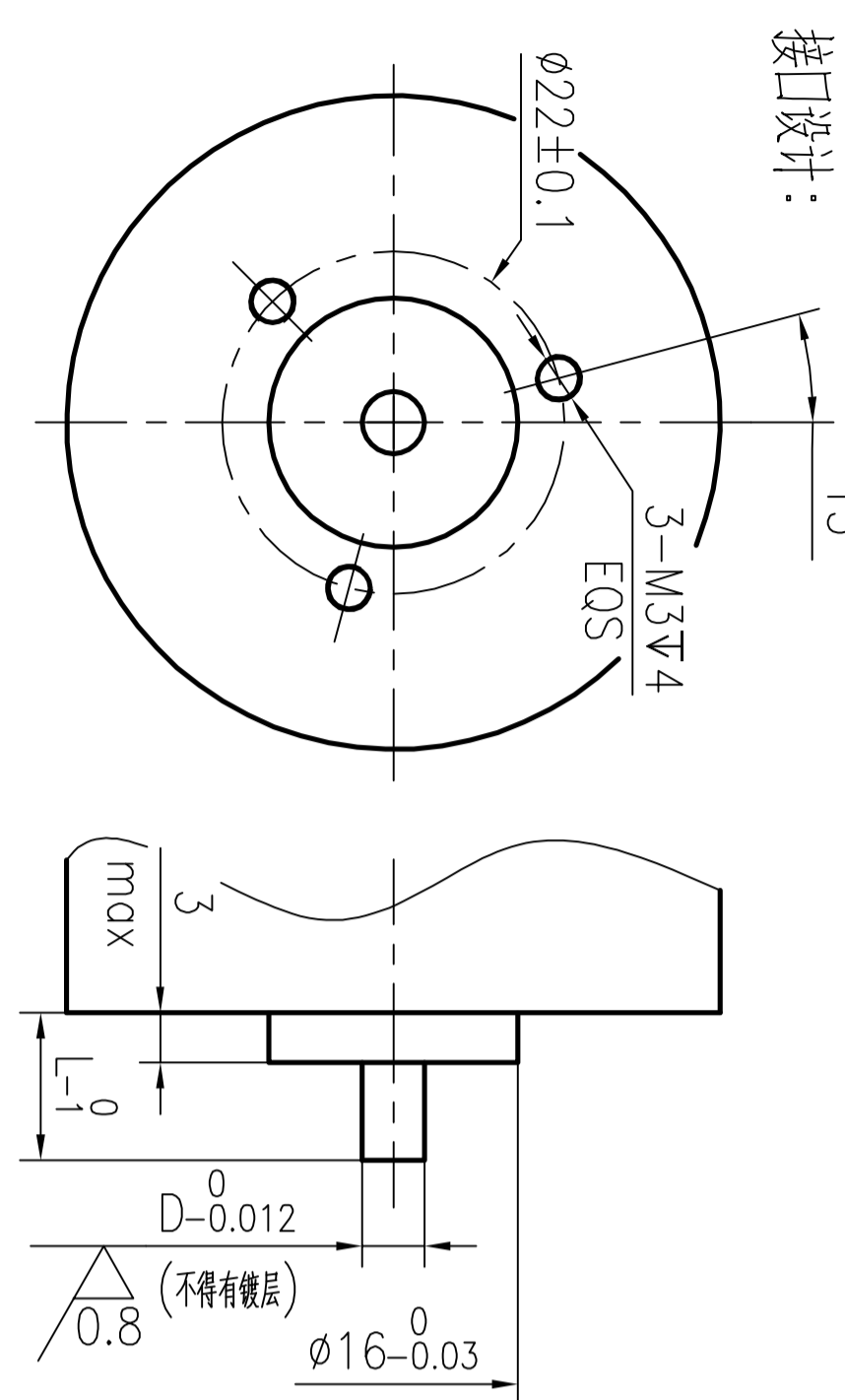
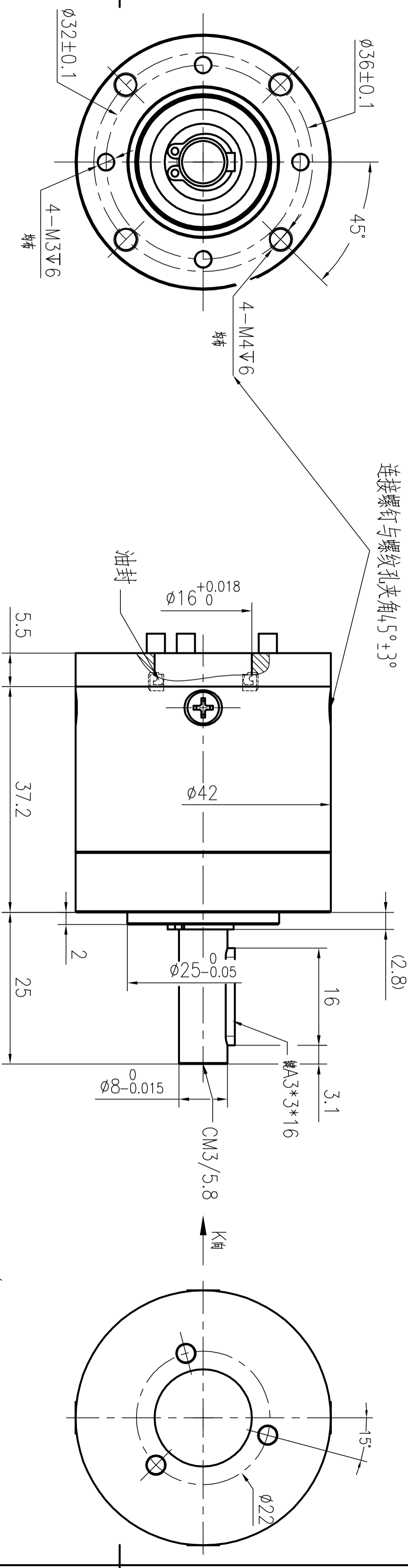


齿轮箱级数参数表

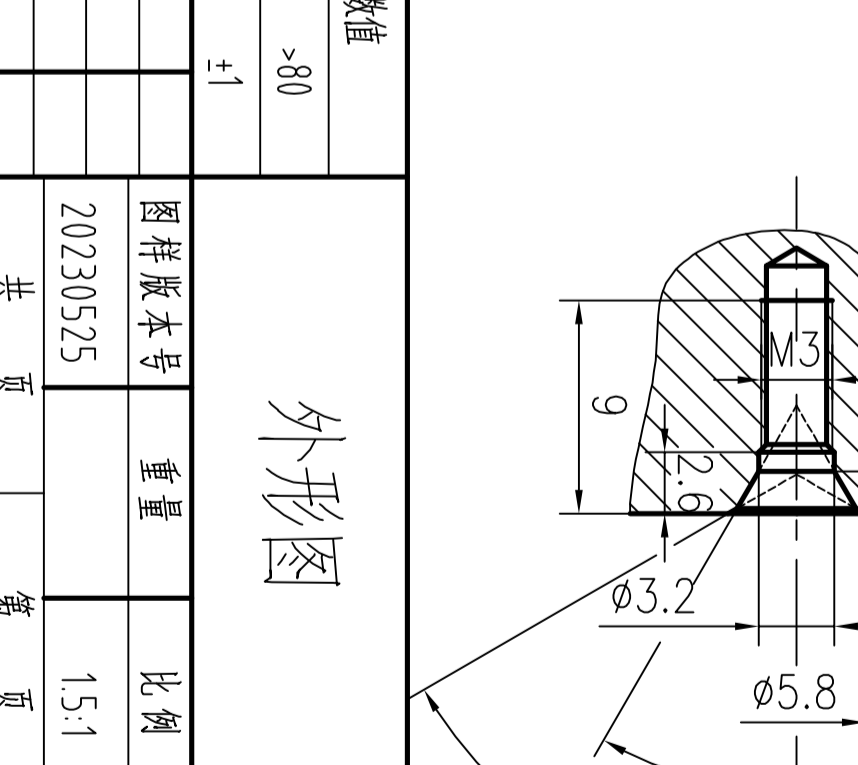
传动比	按选型	最大输入转速	见规格书
级数	1	背隙	≤1°
额定输出扭矩	见规格书	寿命	10000h
最大输出扭矩	见规格书	环境温度	-15~90℃
额定输入转速	3000rpm	防护等级	IP54



传动比	尺寸D	尺寸L
3.93	22.9	22.9
4.27	22.9	22.9
5.25	22.9	22.9
6	11.5	11.5
7.07	10.5	10.5
8.73	9.5	9.5
3.93	22.9	22.9
4.27	22.9	22.9
5.25	12	12
6	10	10
7.07	9.5	9.5
8.73	9	9

尺寸表
尺寸D: 尺寸D外圆上需在外漏抽伸长度(L-3)内设计两条槽纹槽, 槽深单边0.03-0.05mm, 槽宽3mm;
尺寸L: 尺寸L外圆上需在外漏抽伸长度(L-3)内设计一条抽拔槽位置居中, 槽深单边0.03-0.05mm, 槽宽取外漏抽伸长度的1/3.

尺寸范围	偏差
<30	+0.05
30-80	+0.08
>80	+0.1



常州格亚精密传动有限公司	图样版本号	重量	比例
PN号	20230525		15:1
GYPL42单级齿轮箱	共 页	第 页	
PN号			
GYPL42-S1-传动比-SRRS-订货代号G			

借通用件登记
描图
校描
旧底图总号
签字
日期

B

A

1

2