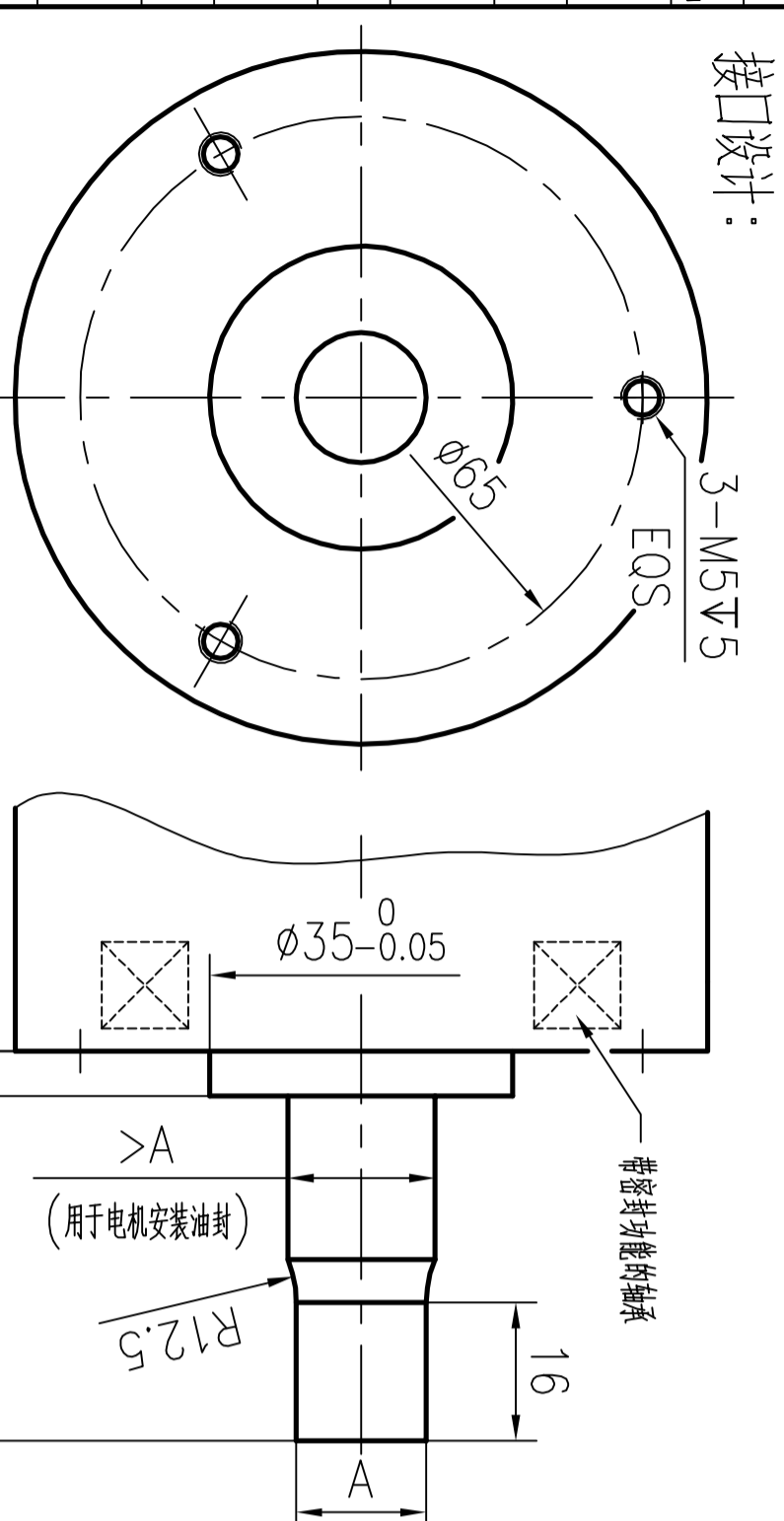
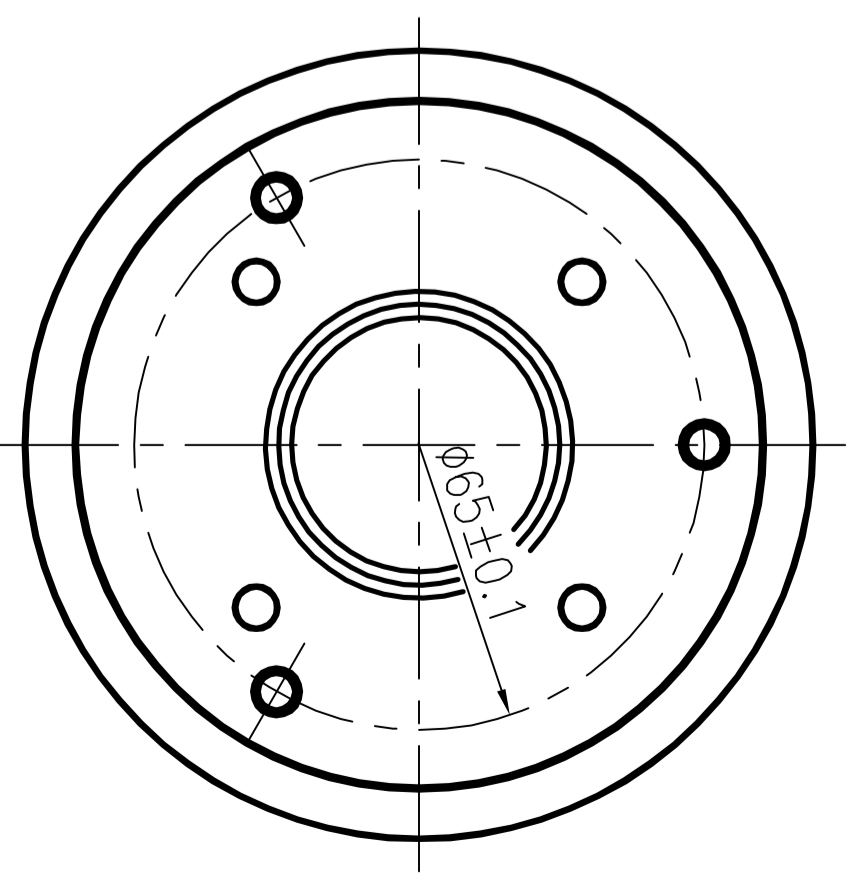
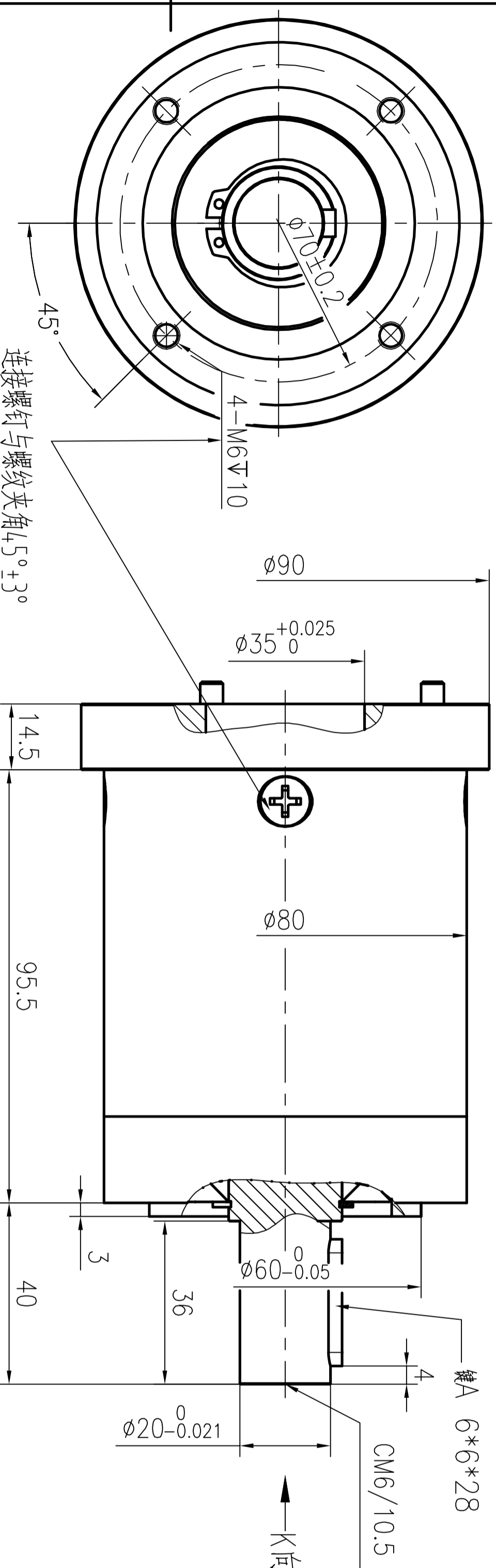
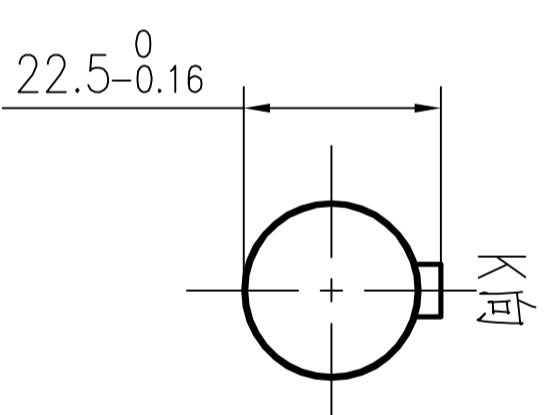
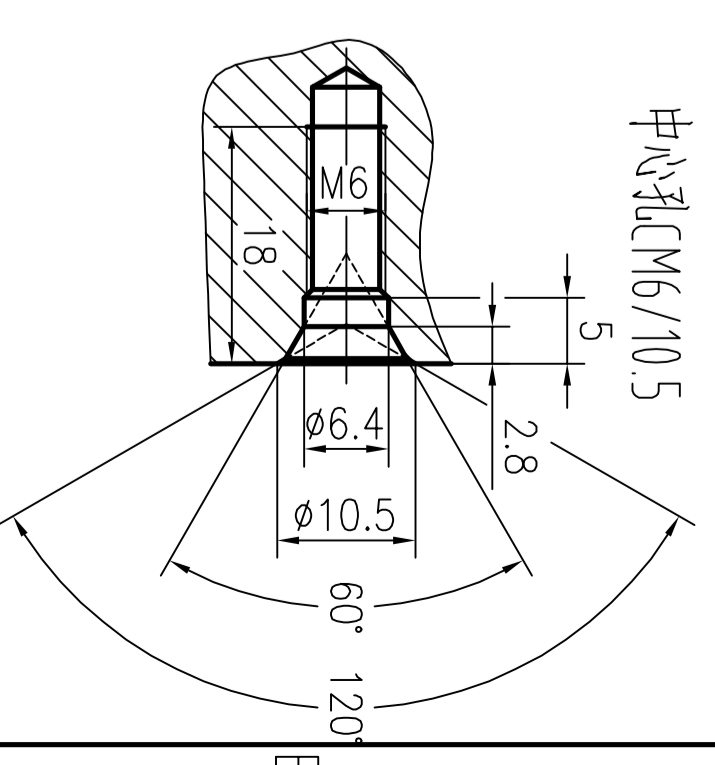


齿轮箱级数参数表

传动比	按选型	最大输入转速	见规格书
级数	2	背隙	≤1°
额定输出扭矩	见规格书	寿命	10000h
最大输出扭矩	见规格书	环境温度	-15~90℃
额定输入转速	3000rpm	防护等级	IP54



传动比	尺寸 A	滚齿有效长
11.11	φ27.66 _{-0.020}	14
16.29	φ27.66 _{-0.020}	
20.44	φ21.62 _{-0.020}	
26.28	φ15.88 _{-0.013}	
30.75	φ12.40 _{-0.016}	
66.63	φ8.975 _{-0.035}	



- 接口设计:
1. 电机轴材料为40Cr、42CrMo等中碳合金钢
 2. 对尺寸A外圆作高频淬火处理,硬度HRC48-52,有效硬化层深1.5mm,高频前需作调质预处理
 3. 电机轴端齿加工由我司处理,需注明我司具体规格型号的齿轮箱
 4. 电机轴与法兰齿状时视客户需求,对于选择不使用带密封功能轴承时,需设计并安装油封

未注线性尺寸的极限偏差数值			外形图		常州格亚精密传动有限公司	
<30	30-80	>80	设计	图样版本号	重量	PN号
±0.5	±0.8	±1	设计	20230525		/
			审核	共 页		
			工艺	第 页		
			比例		GYP80双级齿轮箱	
			1:1.2		GYP80-T2-传动比-HRR9000	

借通用件登记
描图
校描
旧底图总号
签字
日期