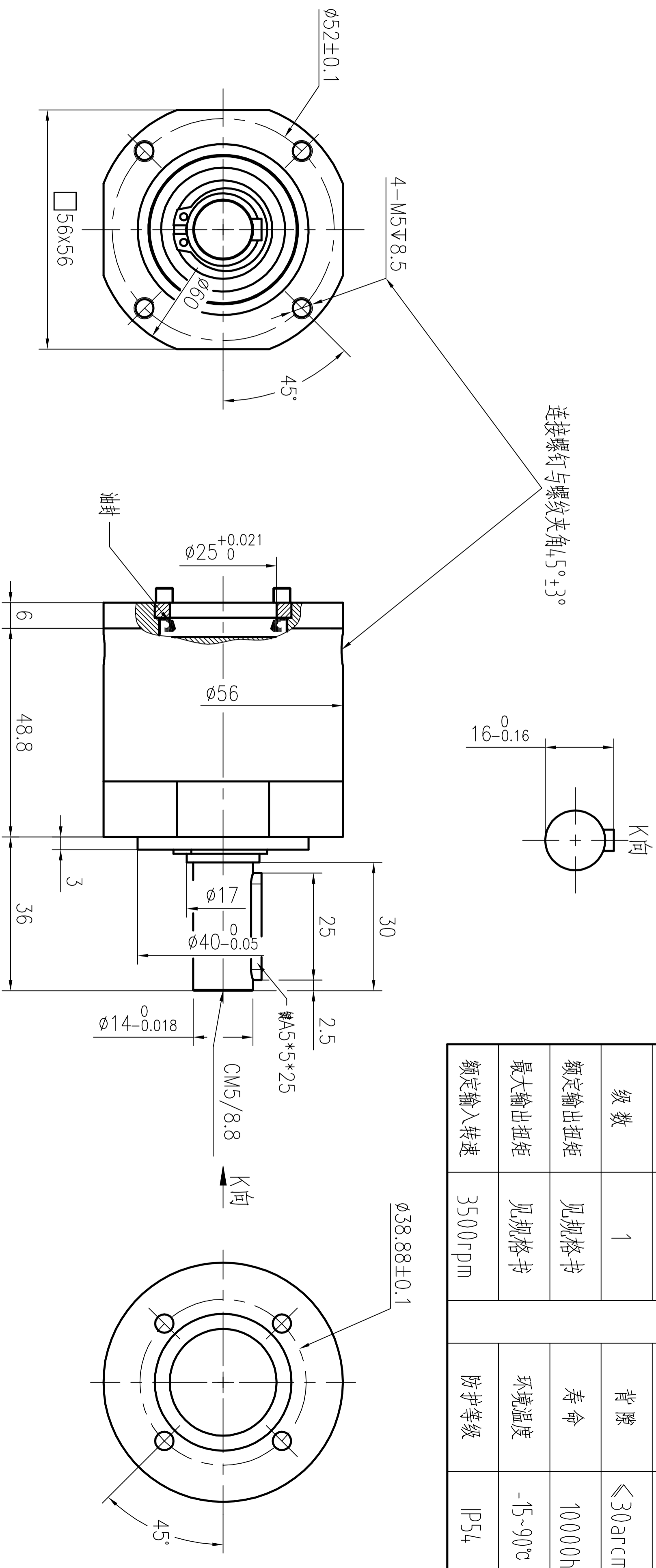
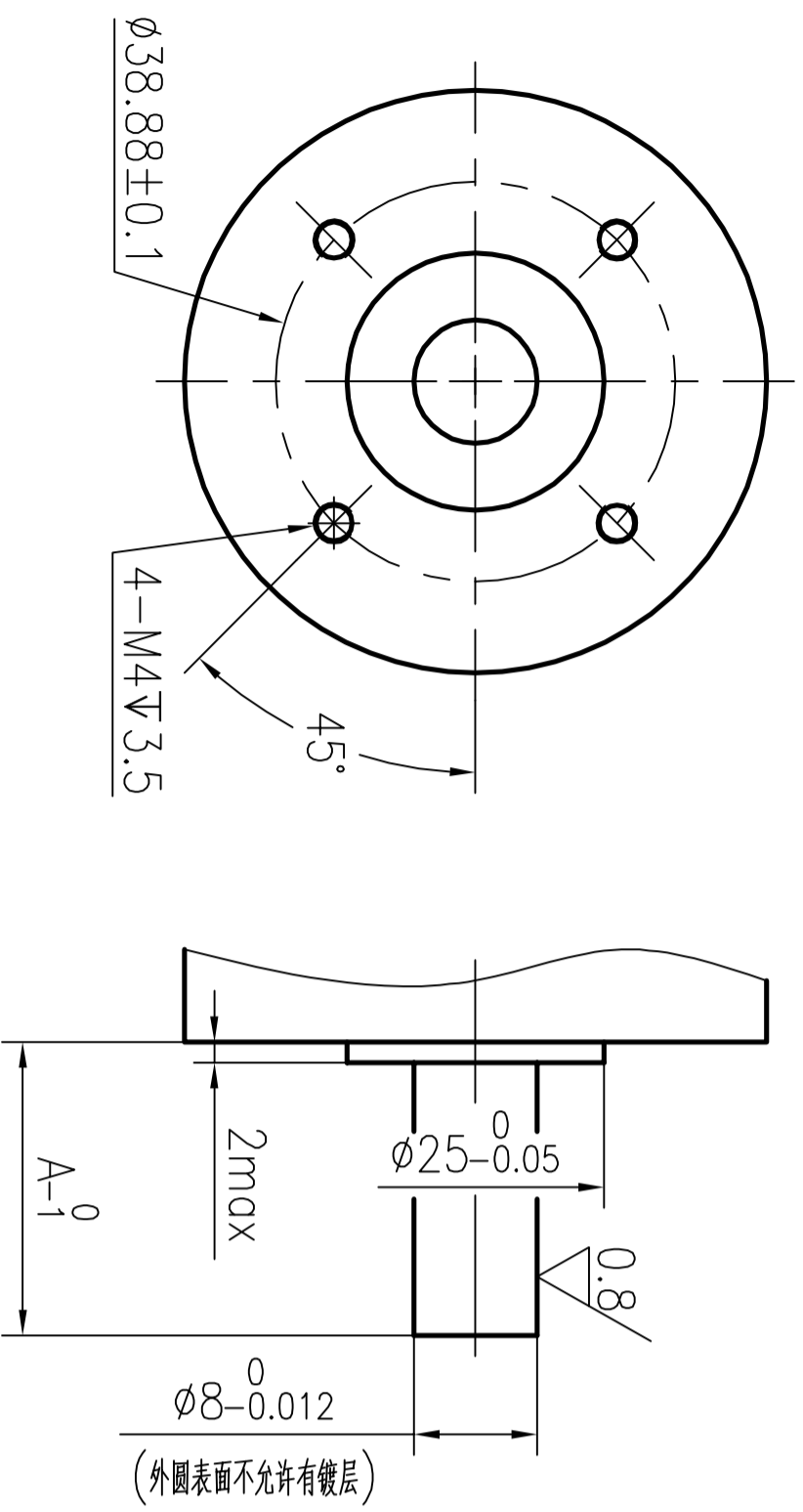


齿轮箱级数参数表

传动比	按选型	最大输入转速	见规格书
级数	1	背隙	≤30arcmin
额定输出扭矩	见规格书	寿命	10000h
最大输出扭矩	见规格书	环境温度	-15~90℃
额定输入转速	3500rpm	防护等级	IP54

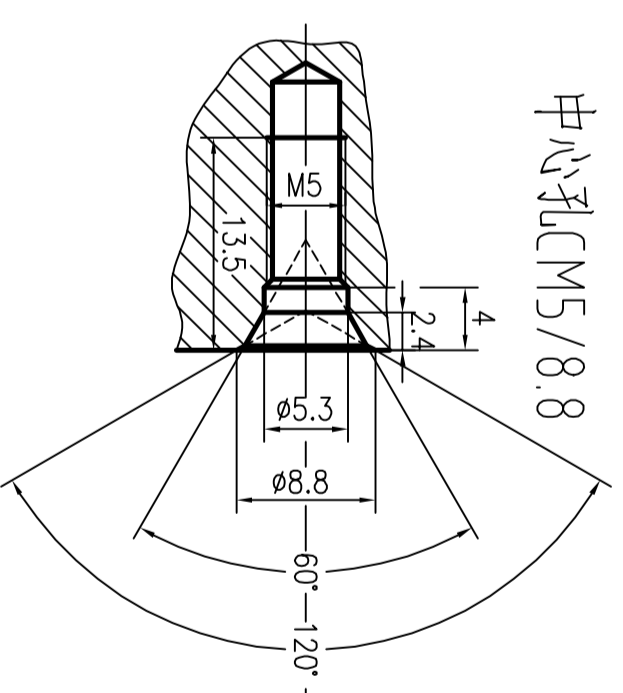


接口设计:



尺寸A=27.5时, $\phi 8$ 外圆上需在外漏轴伸长度(L-3)内设计两条储胶槽, 槽深单边0.03~0.05mm, 槽宽3mm;
尺寸A≠27.5时, $\phi 8$ 外圆上需在外漏轴伸长度(L-3)内设计一条储胶槽, 位置居中, 槽深单边0.03~0.05mm, 槽宽取外漏轴伸长度的1/3.

传动比	尺寸 A
3.29	27.5
3.94	27.5
4.24	27.5
5.09	27.5
6.53	12
7.71	11.5
9.55	11



未注线性尺寸的极限偏差数值		外形图		常州格亚精密传动有限公司	
<30	30~80	>80	图样版本号	重量	比例
±0.5	±0.8	±1	20230525		1:1
设计	标准化	批准	共 页	第 页	
审核	工艺				
PN号			GYP56-T单级齿轮箱		
			GYP56-T1-传动比-HRRS-LG		