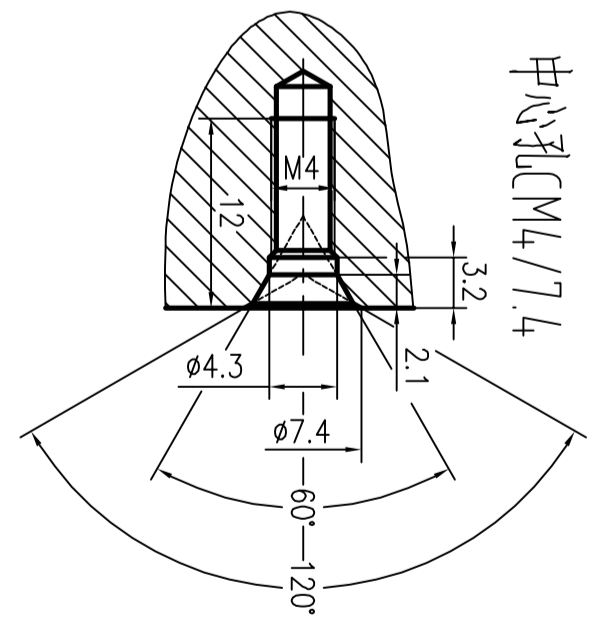
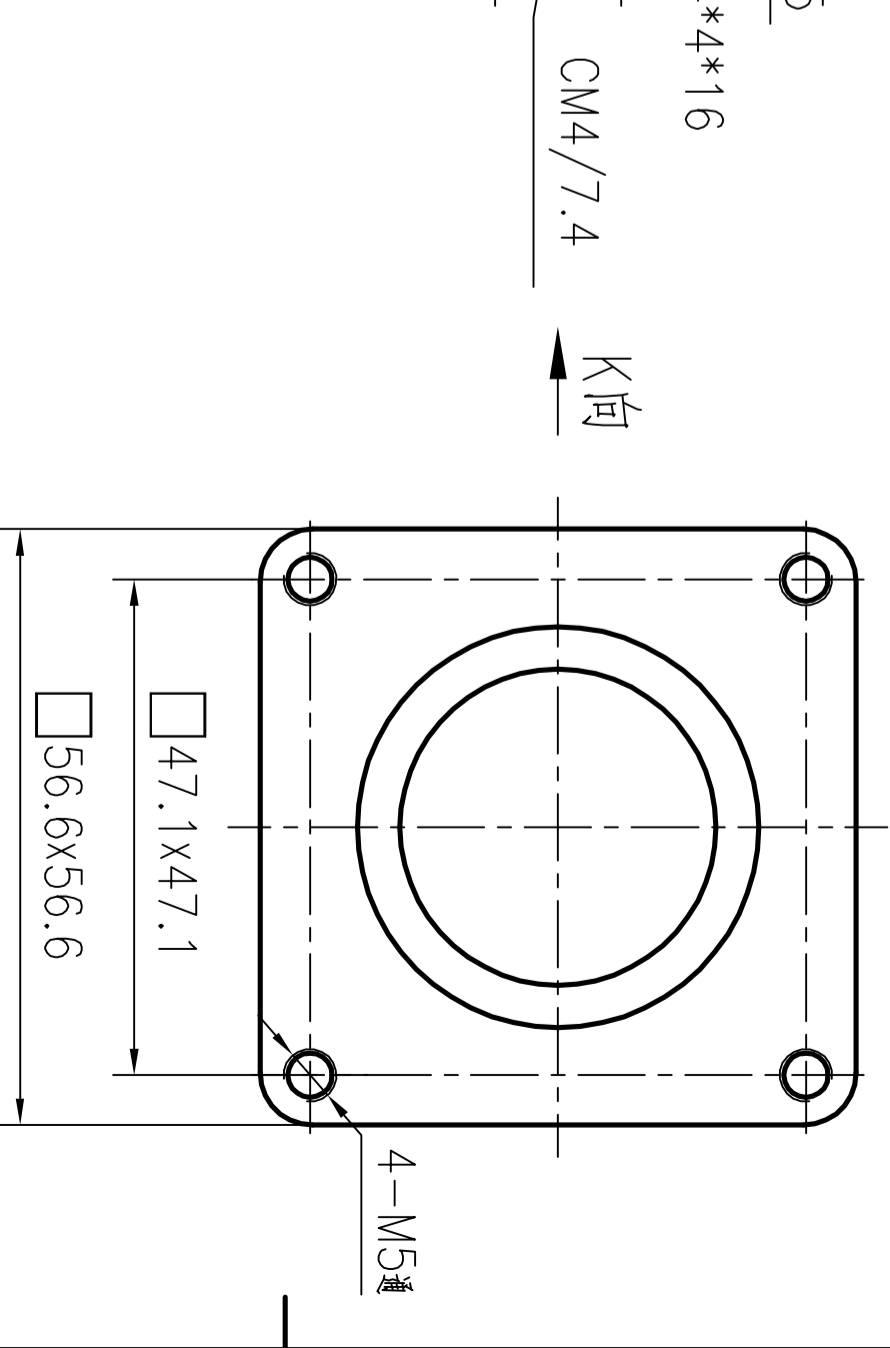
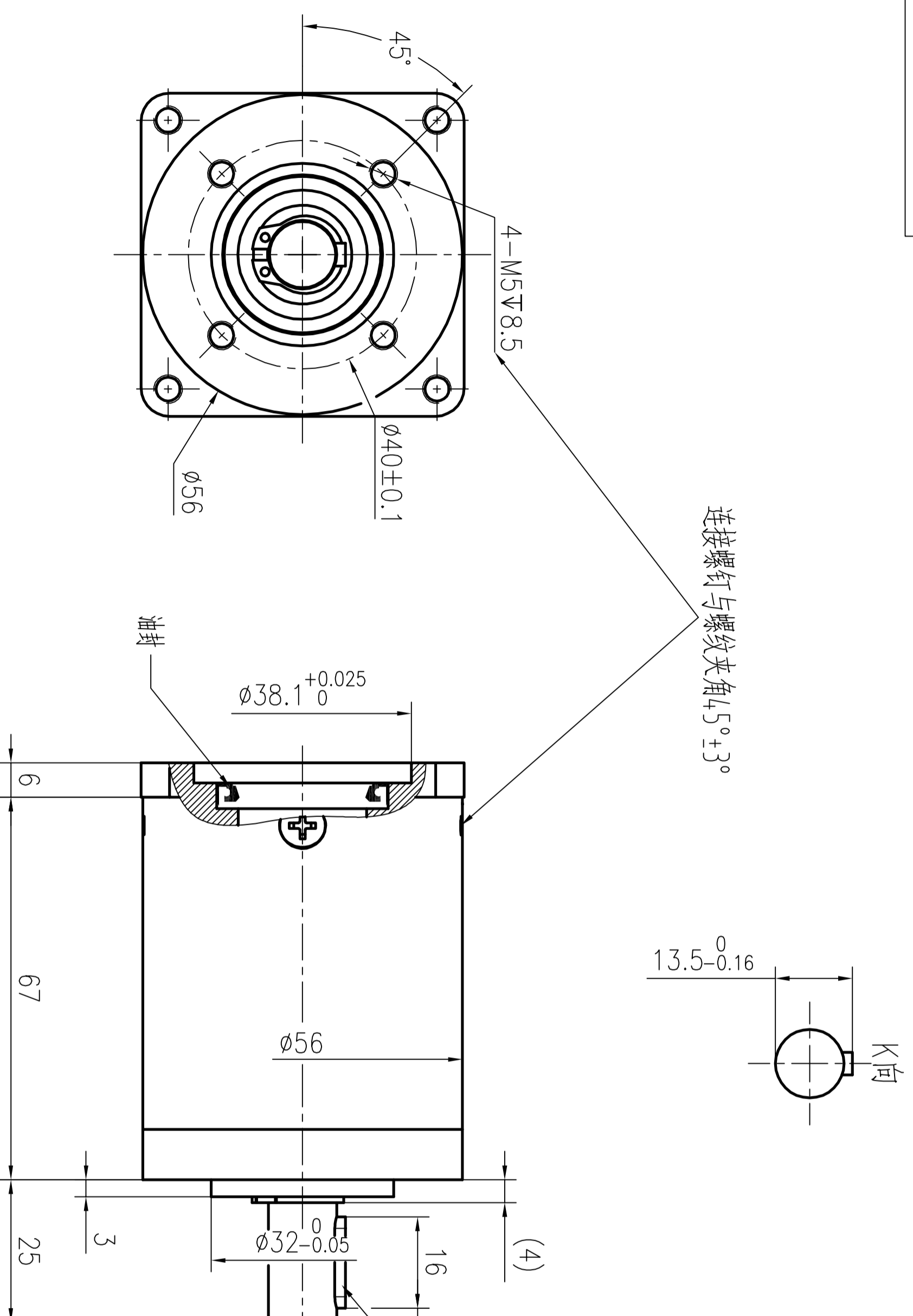
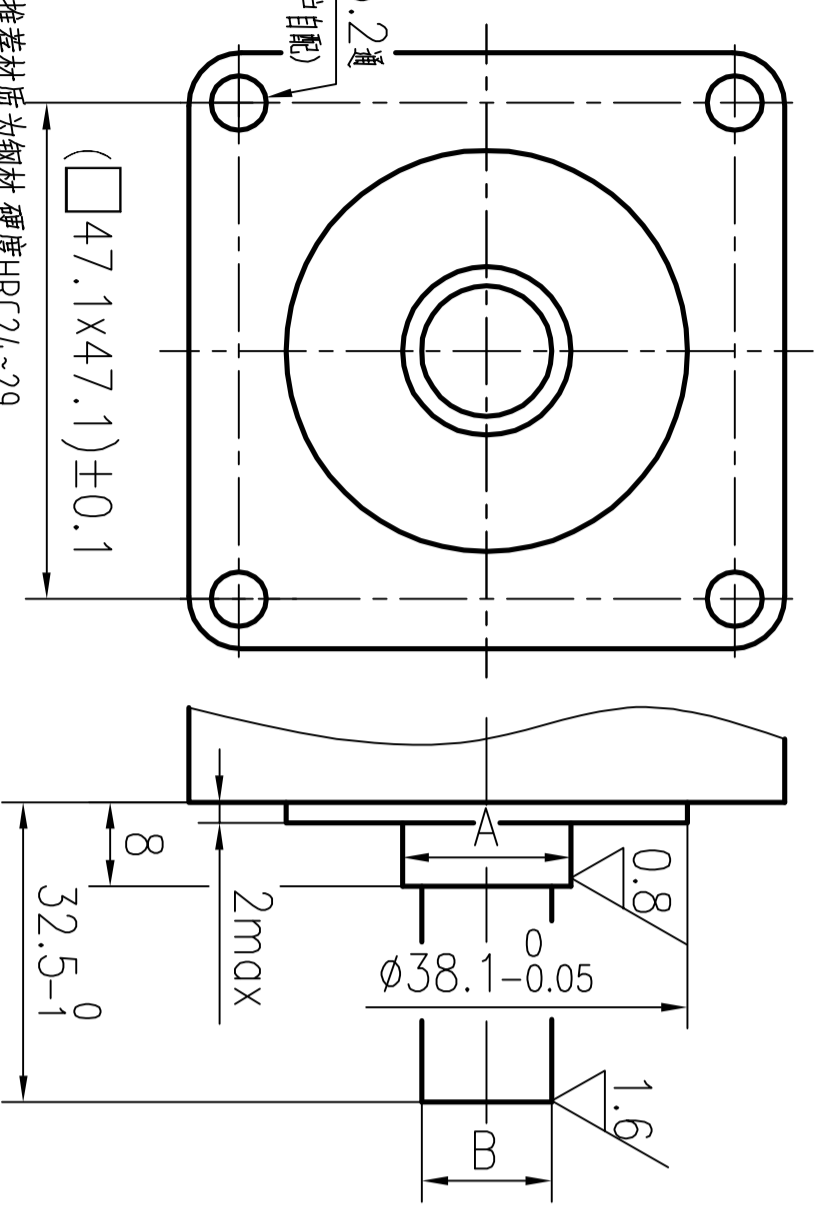


齿轮箱级数参数表

传动比	按选型	最大输入转速	见规格书
级数	2	背隙	≤1°
额定输出扭矩	见规格书	寿命	5000h
最大输出扭矩	见规格书	工作环境温度	-10~50℃
额定输入转速	3500rpm	防护等级	IP54



接口设计:



- 1、电机轴推荐材质为钢材,硬度HRC24~29
- 2、电机轴端齿加工由我司处理,需注明我司具体规格型号的齿轮齿.

传动比	尺寸		齿部参数检测	滚齿长度
	A	B		
10.68	φ22 ⁰ _{-0.013}	φ20.392 ^{-0.002} _{-0.072}	W ₆ =8.513 ^{-0.031} _{-0.052}	15.5
15.61				
20.17	φ16 ⁰ _{-0.011}	φ15.829 ^{-0.016} _{-0.059}	W ₅ =7.002 ^{-0.031} _{-0.052}	15.5
25.88				
35.05	φ12 ⁰ _{-0.011}	φ10.864 ^{-0.016} _{-0.059}	W ₃ =3.873 ^{-0.028} _{-0.047}	

未注线性尺寸的极限偏差数值				外形图		常州格亚精密传动有限公司	
<30	30~80	>80	±0.5	±0.8	±1	图样版本号	重量
			设计	标准化	批准	20230525	
			审核	工艺		共 页	第 页
			比例		1:1	PN号	
			GYP56-N双级齿轮箱		GYP56-N2-传动比-SRSS		

普通用件登记
描图
校描
旧底图总号
签字
日期

B

A